

# PRODUCT DATA SHEET 產品資料表

## Metacaulk 835+ Silicone Firestopping Sealant 矽力康阻火密封劑



2000年10月

UL1479 System no:

CAJ-0057, CAJ-1035, CAJ-1037, CAJ-1059, CAJ-1115, CAJ-1247, CAJ-1248, CAJ-1250, CAJ-3126, CAJ-3127, CAJ-4040, CAJ-5109, CAJ-5110, CAJ-7028, CAJ-8047, CAJ-8067 ; WJ-1007, WJ-1018, WJ-3013, WJ-3014; WL-0008, WL-1013, WL-1122, WL-1132, WL-2134, WL-3028, WL-3029, WL-3096, WL-3097, WL-3104, WL-3127, WL-3143, WL-5077, WL-7012, WL-8016



### 1. 產品描述

#### Product Description

Metacaulk 835+是單一組成針對穿孔阻火延燒系統的中性伸縮抗潮阻火密封劑。發生火災時，它會阻止火焰，濃煙，氣體，和水從穿孔經過。Metacaulk 835+它是一支抗潮性佳的彈性且不下陷的密封劑。可用於內外部的伸縮縫及內外部的穿孔。因為 Metacaulk 835+是矽力康基性，可應用在有振動需求的系統。

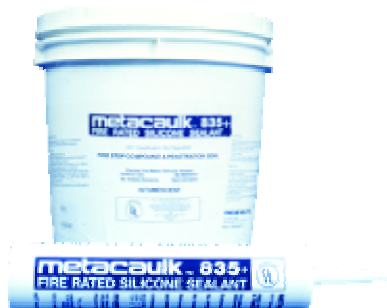
Metacaulk 835+ 可用於下列穿孔：

- EMT, 半硬式及硬式導管
- 鐵管
- 牆頂間隙
- 牆對樓板間隙
- 牆對牆板間隙
- 樓對樓板間隙

#### Metacaulk 835+ 特性:

- 單一組成針對穿孔阻火延燒系統
- 安裝時不須混合或特殊技巧
- 可用於內外部的伸縮縫收縮縫調節縫
- 可用於內外部的穿孔
- 中性，抗潮
- DOT 等級並無規範
- 不會下陷
- 可從制式填塞槍注入，
- 從桶內取出塗抹，或從特殊桶內打氣
- 特別目的的阻火密封劑

### Metacaulk 835+



### 2. 材料特性

#### Material Properties

石灰填充料	沒有
應用	標準 10.15 oz. (300ml) 標準填塞管, 和 5(18.9L) 加侖/桶。
顏色	灰色
完工時間	21 天
伸縮彈性 (ASTM D412)	600%
體積範圍	
(cu in/10.15 oz. Tube)	18,(295 cc)
(cu cm/300ml)	295
(cu in/gal)	231
(cu cm/L)	1000
安裝時間	5-15 分鐘
特殊重力	1.33
非導電強度 (ASTM D149)	479 V/mil

### ASTM E 84, UL 723 Tunnel Test

火焰擴散指數	< 10
發煙量指數	< 25

可作用溫度範圍 (ASTM C1299)  
-51°C 到 149°C

Metacaulk 835+與 ASTM C920, C型, NS 等級, 使用 NT, M, G, A, O, 和 CAN/CGSB-19, 13-M87, 等級 MCG-2-40-A-L.

### 3. 應用

#### Applications

Metacaulk 835+ 針對密封電子，鉛管，塑膠管，及電話通訊線路系統的牆與樓板穿孔。可水平或垂直應用。Metacaulk 835+ 可應用在具阻火特效的石膏板牆，隔間牆，混凝土樓牆板或木製樓板來防止火焰的擴散。

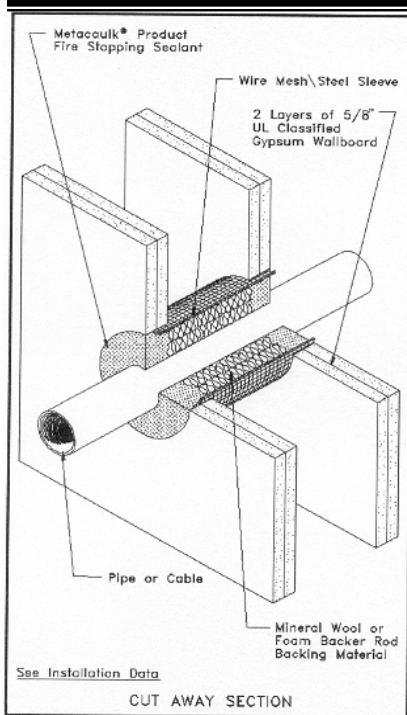
### 4. 安裝資訊

#### Installation Data

從桶裝 Metacaulk 835+ 來安裝使用標準填塞或塗抹技術。

#### 典型的石膏板牆安裝

- 步驟一)** 在牆或樓板開孔
- 步驟二)** 將開孔內部及表面雜質灰塵清除乾淨。
- 步驟三)** 若有需要可加裝金屬網。將金屬網放入圓柱配合洞孔直徑並撐開固定。
- 步驟四)** 若有需要塞入支撐材。
- 步驟五)** 將密封劑注入，塗抹，或打氣至所需的填塞厚度。將牆面塗抹平整。



## 5. 測試資訊

### Test Data

Metacaulk 835+是經美國保險實驗室(UL)認證為填補空隙材料。針對測試標準請參閱 UL Fire Resistance Directory 或來電 Rectorseal。

Metacaulk 835+是在最小 0.01 英寸 (2.5 Pa) 水, 正壓力, 配合 ASTM E814 和 UL1479 測試標準。

穿孔阻火 UL 系統編號: WJ-1007, WJ-1018, WJ-3013, WJ-3014; WL-0008, WL-1013, WL-1122, WL-1132, WL-2134, WL-3028, WL-3029, WL-3096, WL-3097, WL-3104, WL-3127, WL-3143, WL-5077, WL-7012, WL-8016 是 使用在鐵板或木板牆筋的石膏板牆或使用在混凝土牆板建築。UL 系統編號: CAJ-0057, CAJ-1035, CAJ-1037, CAJ-1059, CAJ-1115, CAJ-1247, CAJ-1248, CAJ-1250, CAJ-3126, CAJ-3127, CAJ-4040, CAJ-5109, CAJ-5110, CAJ-7028, CAJ-8047, CAJ-8067 是針對混凝土樓牆板。

## 10. 有限擔保 Limited Warranty

Rectorseal 有限擔保公司的材料及製品在運送日期當中若有瑕疵則不收費。有限擔保是指任何表示或內含擔保的地方, 包括針對 Rectorseal 特別目的或任何義務內含銷路或適當的擔保。對於侵害有限擔保的單獨賠償應該在購買價格中償還。所有其他的義務是無效且未聲明, Rectorseal 不須對事件或後續所造成的損害負責。

建議及推薦包括我們產品的使用是依據我們過去的經驗和實驗室的發現。然而, 在我們無法控制應用的方法及條件之下, 我們只有保證製造公差下產品的一致性。

## 6. 儲藏與處理

### Storage & Handling

Metacaulk 835+不應該儲存在溫度超過 32°C或低於 4°C。若結冰時,使用前須完全解凍。將產品儲存在原容器內。產品上架期最少一年。建議產品翻堆。

## 7. 有效用量

### Availability

Metacaulk 835+的有效用量為:10.15 oz. (300ml)和 5(18.9L)加侖/桶。

## 8. 限制

### Limitations

Metacaulk 835+ 不能使用在未經 Rectorseal 諮詢而使用於電腦室

## 9. 注意事項

### Cautions

**遇有化學緊急, 溢出, 洩露, 火災, 暴露或事故, 請來電 1-800-424-9300。**

**內含:**鹼性矽酸鹽和陶製纖維。 **預防措施:**不可內服, 而且可能引起眼睛, 皮膚及呼吸過敏發炎。戴上手套及護目鏡。

**第一急救護理:**針對過於暴露或假使皮膚發炎持續時, 在經第一急救護理後馬上送醫。 **眼睛:**用清水沖洗 15 分鐘。 **皮膚:**用肥皂水清洗。切勿用溶劑移除。 **誤吸入時:**移到新鮮空氣處。 **攝取時:**不要嘗試嘔吐。 **溢出時:**立刻用刮刀及水清除。 **儲存及處理:**讓容器擺正且密封。不要重覆使用容器。 **放在小孩拿不到的地方。**

若需更多資訊, 請參閱材料安全資料表。

### 若需技術上服務

電話: 1-800-231-3345

傳真: 1-800-452-2824

RECTORSEAL

2601 Spenwick Drive, Houston, Texas 77055

WWW.RECTORSEAL.COM